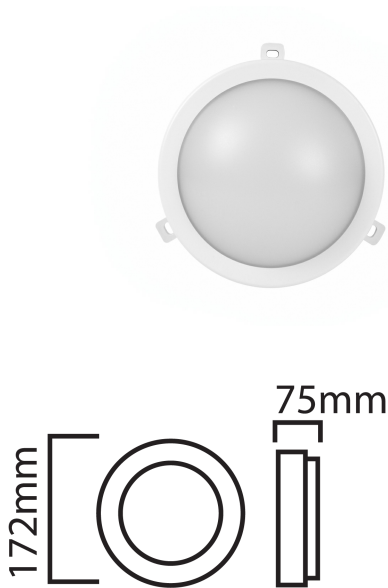


Kod produktu: 245503 EAN: 5901583245503

## \*LEDOM BULKHEAD 6W 4000K 220-240V okrągły SMD5730

### Opis produktu

Energooszczędny plafon z wbudowanymi diodami Led. Matowy mleczny klosz doskonale rozprasza światło o barwie zbliżonej do światła dziennego. Zasilacz z systemem flicker free czyli bez efektu migotania, co zapewnia komfort dla wzroku użytkownika. Kąt świecenia 120 stopni pozwala na doświetlenie dużego pomieszczenia przy niewielkiej ilości plafonów. Doskonali do zaciemnionych pomieszczeń typu piwnice, garaże, warsztaty, wydzielone przestrzenie, ciemne korytarze bez dostępu światła dziennego, łazienki. Klosz z poliwęglanu oraz obudowa z tworzywa sztucznego zabezpieczają przed porażeniem prądem. Plafony dostępne w dwóch opcjach mocy – 12W i 6 W. Montaż natynkowy. W zestawie kołki montażowe. Na produkt udzielana jest 3-letnia gwarancja.



Na produkt udzielana jest trzyletnia gwarancja producenta.



Produkt przeszedł badania w Centrum Badań i Pomiarów Światła LED line®, na podstawie których zostały przygotowane miarodajne pliki fotometryczne.



Wydajność świetlna



Klasa szczelności IP



Żywotność



Napięcie zasilania, rodzaj napięcia zasilania



Kąt świecenia



Materiał (klosz)



Materiał (obudowa)



Typ diody



Ilość diod



Współczynnik mocy PF



Ilość cykli włącz/wyłącz



Temperatura pracy



Klasa ochrony przed porażeniem elektrycznym

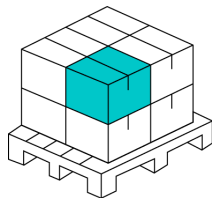
Nazwa parametru	Wartość
Barwa światła	Biała
Temperatura barwy światła	4000 K
Moc	6 W
Wydajność świetlna	70 lm/W
Całkowity strumień świetlny	420 lm
Klasa efektywności energetycznej 2019/2015	E
Kroki MacAdama	≤6
Klasa szczelności IP	54
Gwarancja (lata)	3
Funkcja ściemniania	Nie
Współczynnik trwałości	0.9
Efekt stroboskopowy SVM	0.4
Okres trwałości L70B50	50000 h
Brak efektu migotania	TAK
Napięcie zasilania, rodzaj napięcia zasilania	220-240V AC
Częstotliwość napięcia zasilania	50/60Hz
Współczynnik odwzorowania barw Ra	80
Kolor	Biały
Współczynnik zachowania strumienia świetlnego	96
Średnica oprawy	172 mm
Kąt świecenia	120 °
Materiał (klosz)	poliwęglan
Materiał (obudowa)	Poliwęglan
Typ diody	5730
Ilość diod	14
Trwałość	50000 h
Współczynnik mocy PF	0,5
Ilość cykli włącz/wyłącz	50000
Kroki MacAdama	≤6

Nazwa parametru	Wartość
Temperatura pracy	-40 ÷ 45 °C
Klasa ochrony przed porażeniem elektrycznym	II
Czas nagrzewania lampy do 60%	1 s
Wysokość	75 mm
Masa produktu z opakowaniem	194 g
EPREL ID	632333
Data pierwszego wprowadzenia do obrotu	2018-07-01
Wskaźnik migotania PstLM	1
Klasa Energetyczna 874/2012	A+
Współczynnik przesuwu fazowego Df	0.5
Forma Produktu (EPREL)	Source Out
Kąt dla użytecznego strumienia świetlnego (EPREL)	Kula 360°
Czy produkt jest wyposażony w źródło światła? (EPREL)	Tak
Bez kierunkowe lub kierunkowe źródło światła (EPREL)	NDLS
Czy produkt jest źródłem światła? (EPREL)	Nie
Źródło światła zasilane lub niezasilane napięciem sieciowym (EPREL)	MLS
Współrzędne chromatyczności x i y (EPREL)	0.38 0.377
Połączone źródło światła CLS (EPREL)	Nie
Źródło światła z możliwością zmiany barwy światła (EPREL)	Nie
Wartość wskaźnika oddawania barw R9 (EPREL)	13
Strumień świetlny źródła światła (EPREL)	660 lm
Moc w trybie włączenia Pon (EPREL)	6 W
Użyteczny strumień świetlny Φuse (EPREL)	660 lm
Kąt rozsyłu światła (EPREL)	120 °
Klasyfikacja GPC	10005639 - Oświetlenie-mocowane na stałe
Status	Aktywny (w sprzedaży)
Zawartość netto produktu	1
Jednostka gsl	szt

**Opakowanie jednostkowe**

Rodzaj  
Szerokość [mm]  
Wysokość [mm]

**Folia**  
**172**  
**72**

**Opakowanie zbiorcze**

Ilość szt/ taśmy w metrach  
Szerokość [mm]  
Wysokość [mm]  
Długość [mm]  
Waga [kg]  
Rodzaj op. zb.

**24**  
**558**  
**350**  
**380**  
**5,6**  
**Karton**